

# MANUEL DES PIÈCES DE RECHANGE

NO. DE MODÈLE VLBI20H122 (VLBI20H122B)

Tracteur de Pelouse

---

# VERTS LOISIRS

01222-vert\_loisir

# COMMENT UTILISER CE MANUEL

Ce manuel a été dessiné pour fournir le client avec les moyens d'identification des pièces détachées du tracteur quand il/elle a besoin de commander les pièces de rechange. Les illustrations ne peuvent pas représenter exactement le modèle que vous avez acheté. N'utilisez pas ce manuel comme un guide dans le montage et/ou démontage de votre tracteur. La visserie montrée est plus grande pour faciliter l'identification.

Chaque tracteur a un numéro de modèle particulier.

Le numéro de modèle du tracteur sera situé sur l'aile, dessous du siège.

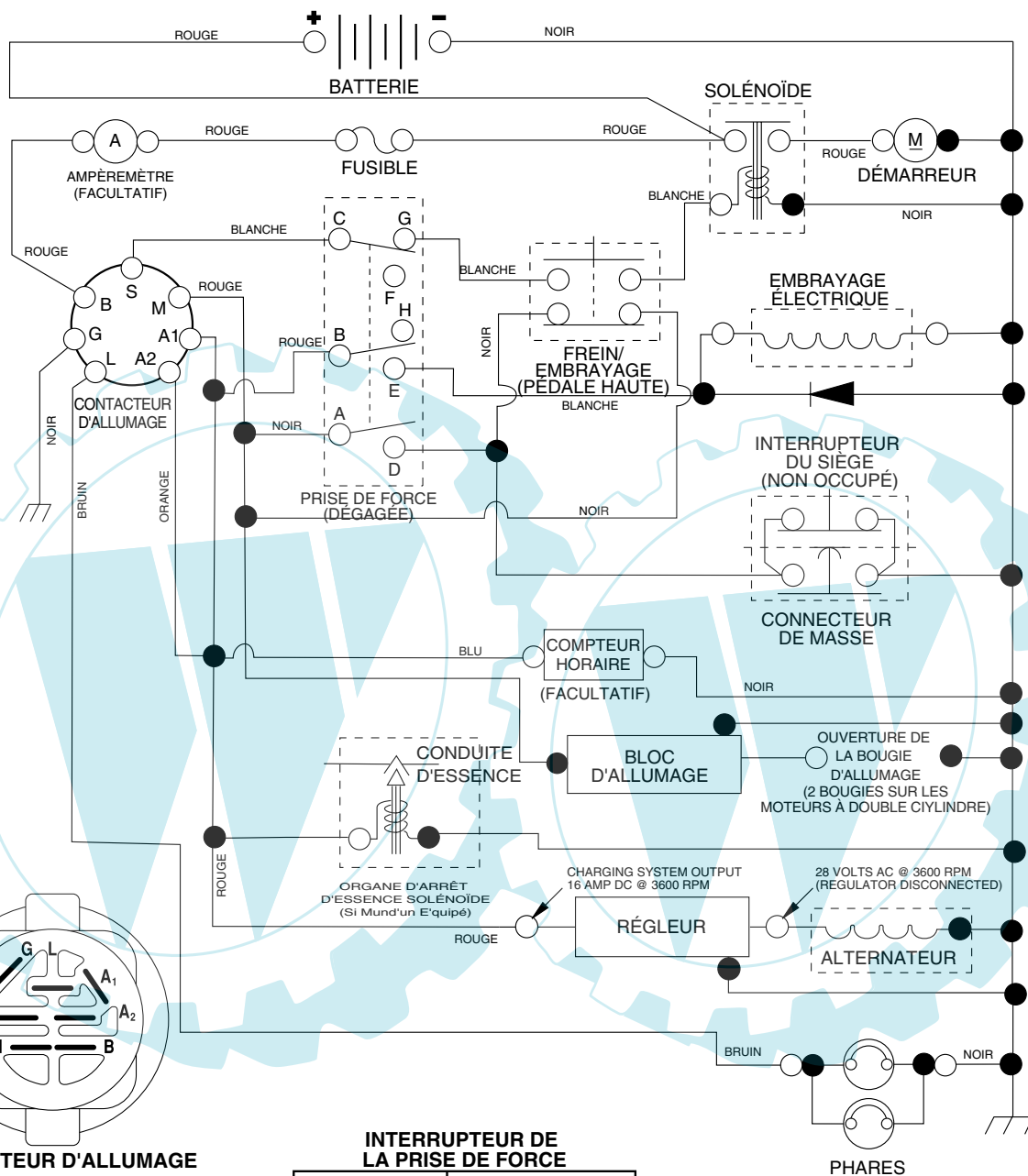
Quand vous commandez des pièces de rechange, donnez toujours les renseignements suivants:

- Produit - "Tracteur de Pelouse"
- Numéro du Modèle - VLBI20H122 (VLBI20H122B)
- Numéro de la Pièce
- Description de la Pièce

## SOMMAIRE

<b>SCHÉMA</b> .....	<b>3</b>
<b>ÉLECTRIQUE</b> .....	<b>4-5</b>
<b>CHÂSSIS ET LES ENCEINTES</b> .....	<b>6-7</b>
<b>ENTRAÎNEMENT</b> .....	<b>8-9</b>
<b>ENSEMBLE DE LA DIRECTION</b> .....	<b>10-11</b>
<b>ENSEMBLE DU SIÈGE</b> .....	<b>12</b>
<b>DÉCALCOMANIES</b> .....	<b>13</b>
<b>MOTEUR</b> .....	<b>14-15</b>
<b>CARTER DE TONDEUSE</b> .....	<b>16-17</b>
<b>ENSEMBLE DU LEVAGE</b> .....	<b>18-19</b>

TRACTEUR -- NO. DE MODÈLE VLBI20H122 (VLBI20H122B), NO. DE PRODUIT 964 77 11-02  
SCHEMA



**CONTACTEUR D'ALLUMAGE**

POSITION	CIRCUIT	"FAITS"
ARRÊT	M + G + A1	RIEN
MARCHÉ/ALLUMAGE	B + A1	A2 + L
MARCHÉ	B + A1	RIEN
DÉMARRAGE	B + S + A1	RIEN

**PINCES ISOLÉES**

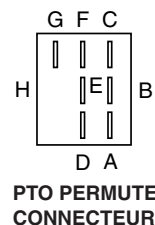
**REMARQUE:** SI LES PINCES ISOLÉES ONT ÉTÉ ENLEVÉES POUR L'ENTRETIEN DU MODÈLE, ELLES DOIVENT ÊTRE REMISES EN PLACE POUR ASSURER LE BON FONCTIONNEMENT DU CÂBLAGE.

**INTERRUPTEUR DE LA PRISE DE FORCE**

POSITION	CIRCUIT
ARRÊT	C + G, B + H
MARCHÉ	C + F, B + E, A + D

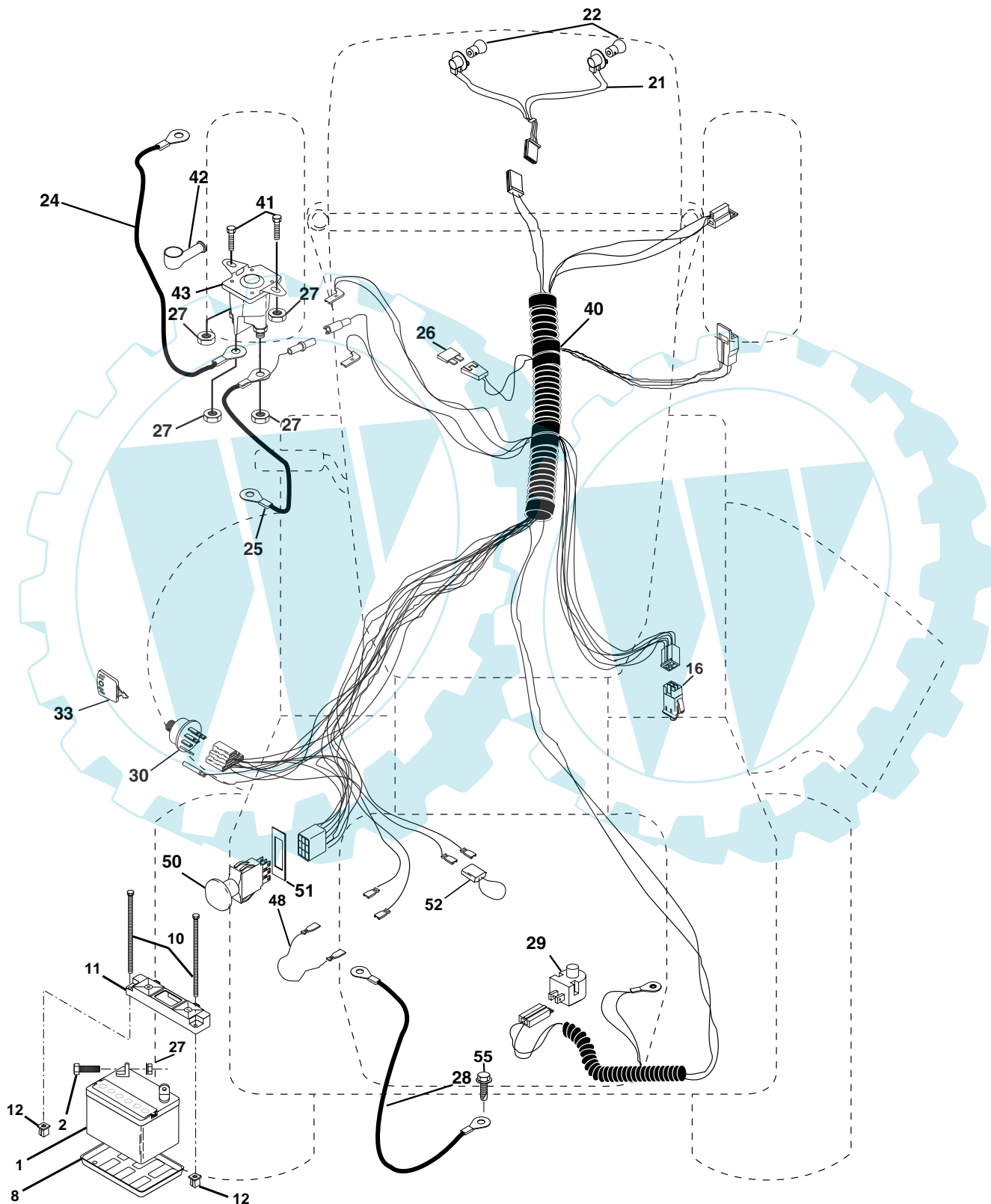
○  
CONNECTEURS AMOVIBLES

●  
CONNECTEURS NON-AMOVIBLES



# PIÈCES DE RECHANGE

TRACTEUR -- NO. DE MODÈLE VLBI20H122 (VLBI20H122B), NO. DE PRODUIT 964 77 11-02  
ÉLECTRIQUE



## PIÈCES DE RECHANGE

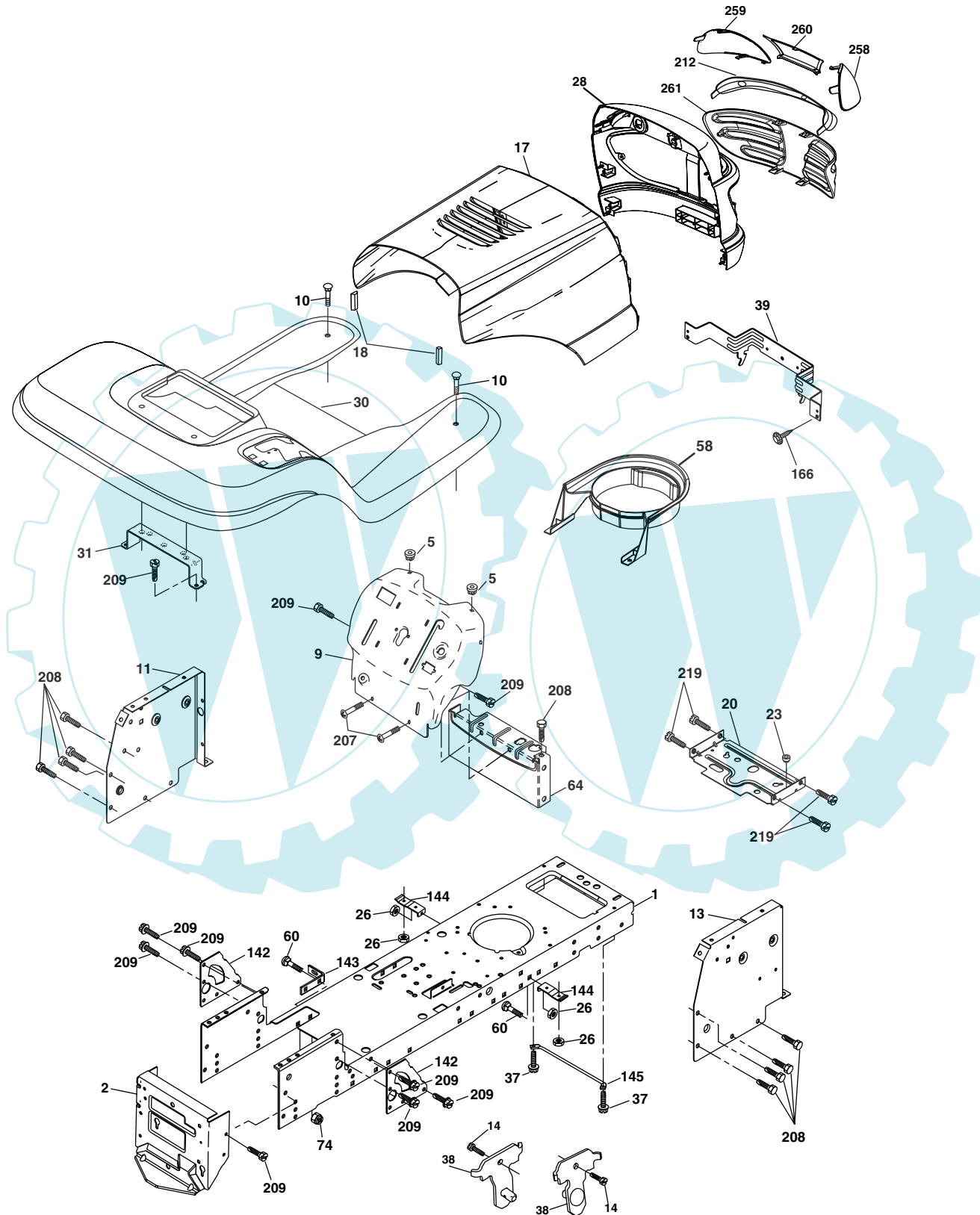
TRACTEUR -- NO. DE MODÈLE VLBI20H122 (VLBI20H122B), NO. DE PRODUIT 964 77 11-02  
ÉLECTRIQUE

NO. DE RÉF.	NO. DE PIÈCE	DESCRIPTION
1	532 14 49-27	Batterie
2	874 76 04-12	Boulon H 1/4 - 20 x 3/4
8	532 12 48-86	Boîte de la batterie
10	532 14 52-11	Boulon 1/4-20 x 7.5
11	532 15 01-09	Plateau de retenue de la batterie
12	532 14 57-69	Rondelle frein 1/4"
16	532 17 61-38	Interrupteur de verrouillage
21	<b>532 18 37-59</b>	Harnais de la douille des phares
22	532 00 41-52	Ampoule
24	532 12 47-80	Câble de la batterie
25	532 14 61-48	Câble de la batterie
26	532 17 51-58	Fusible
27	873 51 04-00	Écrou à taquets H
28	532 14 54-91	Câble de masse (noir)
29	<b>532 12 13-05</b>	Interrupteur plongeur
30	532 17 55-66	Contacteur d'allumage
33	532 14 04-01	Clé
40	<b>532 18 80-24</b>	Harnais d'allumage
41	871 11 04-08	Boulon H 1/4-20 x 1/2
42	532 13 15-63	Couverture de borne
43	532 17 88-61	Solénoïde
48	532 14 08-44	Adaptateur de l'ampèremètre
50	532 17 46-51	Interrupteur de la prise de force
51	532 14 04-05	Arrêtoir d'arrière DTO
52	532 14 19-40	Fil de protection (Compteur horaire)
55	817 49 05-08	Écrou 5/16-18 x 1/2

**REMARQUE:** Toutes les dimensions de composant sont donné 146096pouces É.-U. -- 1 pouce = 25,4 mm.

# PIÈCES DE RECHANGE

TRACTEUR -- NO. DE MODÈLE VLBI20H122 (VLBI20H122B), NO. DE PRODUIT 964 77 11-02  
CHÂSSIS



chassis-Vert\_Laser II\_2

# PIÈCES DE RECHANGE

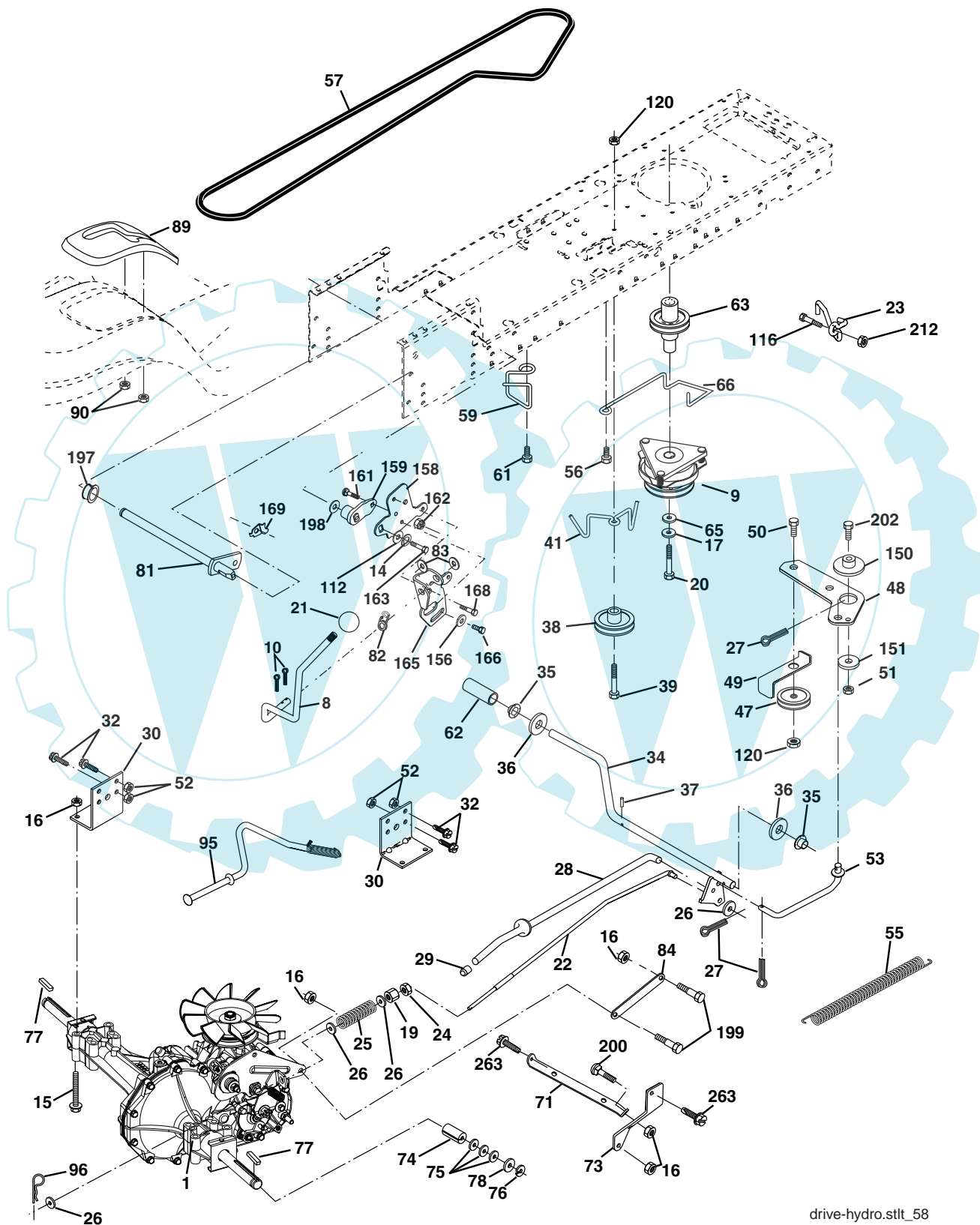
TRACTEUR -- NO. DE MODÈLE VLBI20H122 (VLBI20H122B), NO. DE PRODUIT 964 77 11-02  
CHÂSSIS

NO. DE RÉF.	NO. DE PIÈCE	DESCRIPTION
1	532 17 46-19	Châssis
2	532 17 65-54	Barre d'attelage d'extension
5	532 15 52-72	Coussin du pare-chocs
9	532 18 59-50	Tableau
10	872 14 06-08	Boulon de chariot 3/8-16 x 1
11	532 17 49-96	Panneau du tableau de bord C.G.
13	532 17 21-06	Panneau du tableau de bord C.D.
14	817 49 06-08	Vis 3/8-16 x 1/2
17	<b>532 19 04-71</b>	Capot
18	532 18 49-21	Coussin
20	532 18 06-79	Plaque de montage de la batterie/réservoir d'essence
23	532 12 40-28	Douille fendue de bouton-pression
26	873 80 06-00	Écrou frein H avec insert 3/8-16 unc
28	<b>532 18 92-08</b>	Calandre (Compris les nos. de réf. 258-261)
30	532 18 36-69	Aile
31	532 13 99-76	Support de l'aile
37	817 49 05-08	Vis à filets laminés 5/16-18 x 1/2
38	532 17 57-10	Support de l'ensemble de pivot C.G. de la tondeuse arrière
39	<b>532 17 47-14</b>	Support du pivot
58	532 18 44-62	Conduit d'air
60	872 14 06-06	Boulon 3/8-16 x 3/4
64	532 15 47-98	Tableau de bord
74	873 68 06-00	Écrou auto-serrant 3/8-16 unc
142	532 17 57-02	Plaque de Renforcement
143	<b>532 18 66-89</b>	Support
144	532 17 55-82	Support
145	532 15 65-24	Tige
166	<b>532 17 18-75</b>	Vis 13-16 x 5/8
207	817 67 05-08	Vis 5/16-18 x 1/2 TYTT
208	817 67 06-08	Vis 3/8-16 x 1/2 TYTT
209	817 00 06-12	Vis H 3/8-16 x 3/4
212	<b>532 18 42-48</b>	Insert de lentille
219	817 00 05-12	Vis 5/16-18 x 3/4
258	<b>532 19 05-07</b>	Lentille C.D.
259	<b>532 19 05-08</b>	Lentille C.G.
260	<b>532 19 05-09</b>	Couverture
261	<b>532 19 05-05</b>	Insert

**REMARQUE:** Toutes les dimensions de composant sont données en pouces É.-U. -- 1 pouce = 25,4 mm.

# PIÈCES DE RECHANGE

TRACTEUR - - NO. DE MODÈLE VLBI20H122 (VLBI20H122B), NO. DE PRODUIT 964 77 11-02  
ENTRAÎNEMENT



drive-hydro.stlt\_58



# PIÈCES DE RECHANGE

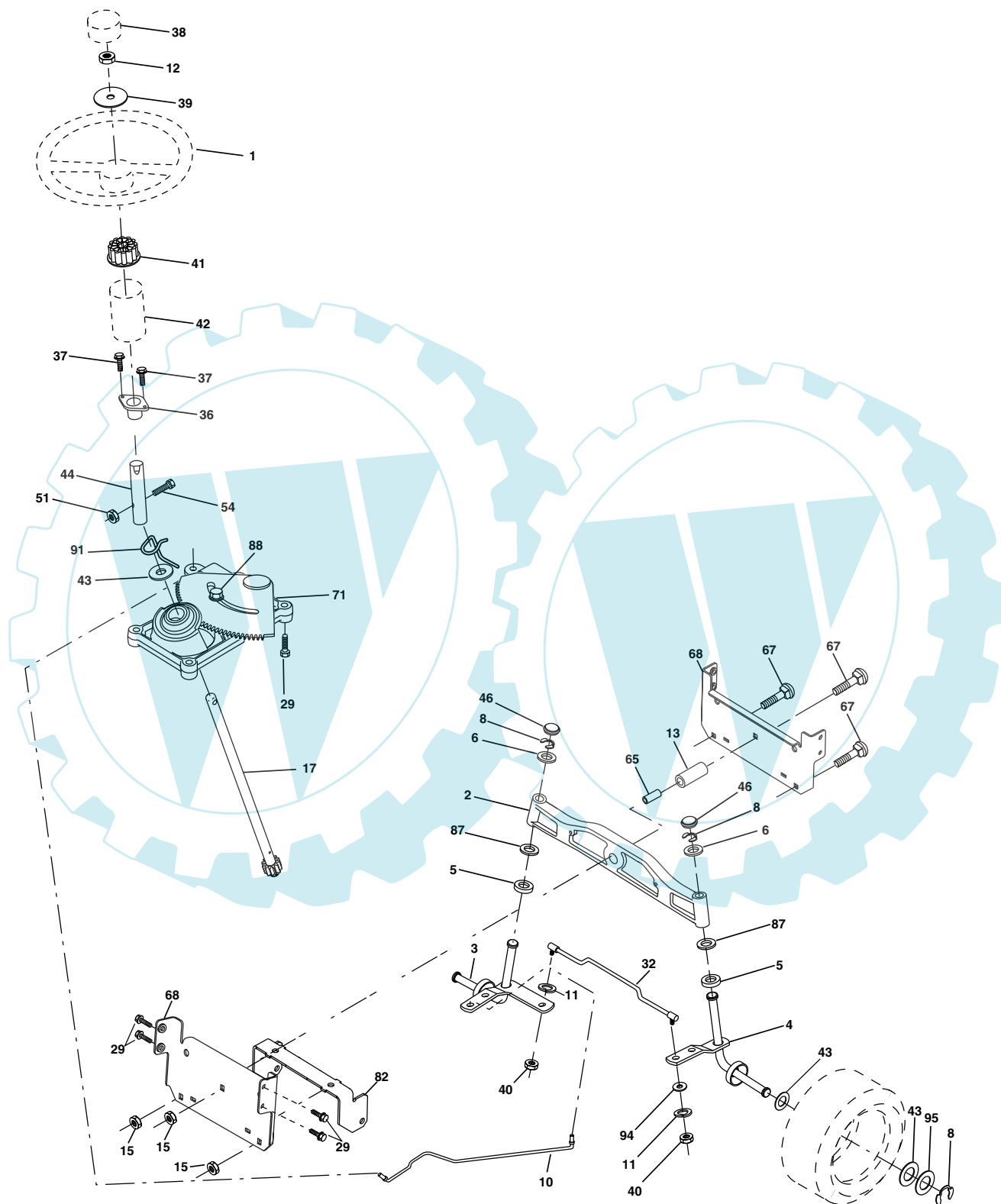
TRACTEUR -- NO. DE MODÈLE VLBI20H122 (VLBI20H122B), NO. DE PRODUIT 964 77 11-02  
ENTRAÎNEMENT

NO. DE RÉF.	NO DE PIÈCE	DESCRIPTION	NO. DE RÉF.	NO DE PIÈCE	DESCRIPTION
1	-----	Transmission, Hydro Gear 314-0510 Commandez les pièces par suite du fabricant du transmission	63	532 17 46-07	Poulie du moteur
8	532 16 58-66	Tige du changement de vitesse	65	810 04 07-00	Rondelle Frein 7/16
9	532 17 93-34	Embrayage électrique	66	532 15 47-78	Guide-courrie
10	876 02 04-16	Goupille fendue 1/8 x 1 Cad	71	532 16 91-83	Attache de torsion C.G. 18/20" T
14	810 04 04-00	Rondelle frein 1/4	73	532 16 91-82	Attache de torsion C.D.
15	874 49 05-44	Boulon H 5/16-18	74	532 13 70-57	Entretoise fendue
16	873 80 05-00	Écrou frein avec insert 5/16-18 unc	75	532 12 17-49	Rondelle 25/32 x 1-1/4 x 16 Ja.
17	532 12 61-97	Rondelle 1-1/2 OD x 15/32 ID x .250	76	812 00 00-01	Bague en E
19	873 80 06-00	Écrou frein avec insert 3/8-16 Unc	77	532 12 35-83	Clé
20	532 17 39-37	Boulon H 7/16-20 x 4-1/4 Ja. 5 1.38	78	532 12 17-48	Rondelle 25/32 x 1-5/8 x 16 Ja.
21	532 14 08-45	Bouton luxueux 1/2-13 Unc	81	532 16 55-96	Ensemble de l'arbre
22	532 16 94-98	Tige du frein	82	532 16 57-11	Ressort de torsion
23	532 17 82-89	Assemble de support	83	819 17 12-16	Rondelle 17/32 x 3/4 x 16 Ja.
24	873 35 06-00	Contre-écrou H 3/8-16 unc	84	532 16 95-94	Tige d'assemblage
25	532 10 68-88	Ressort du tige du frein	89	532 16 66-02	Panneau du levier de changement
26	819 13 13-16	Rondelle	90	532 12 43-46	Écron
27	876 02 04-12	Goupille fendue 1/8 x 3/4	95	532 17 02-01	Ensemble de la commande de dérivation hydrostatique
28	532 17 57-65	Tige du frein de stationnement	96	532 12 47-88	Ressort de retenue
29	532 07 16-73	Chapeau du frein de stationnement	112	<b>819 09 12-10</b>	Rondelle 9/32 x 3/4 x 10 Ja.
30	532 16 95-92	Support de montage de la transmission	116	<b>872 14 06-08</b>	Boulon 3/8-16 unc x 1
32	874 76 05-12	Boulon H 5/16-18 unc x 3/4	120	873 90 06-00	Écrou frein 3/8-16 unc
34	532 17 55-78	Ensemble de l'arbre de la pédale	150	532 17 54-56	Douille
35	532 12 01-83	Palier de nylon	151	819 13 32-10	Rondelle 13/32 x 2 x 10 Ja.
36	819 21 16-16	Rondelle	156	532 16 60-02	Rondelle 5/16 ID x 1.0 x .125
37	532 12 49-63	Goupille mécanidus	158	532 16 55-89	Support
38	532 17 91-14	Poulie du galet-tendeur	159	532 18 39-00	Moyeu
39	<b>872 11 06-22</b>	Boulon	161	872 14 04-06	Boulon 1/4-20 x 3/4 Cat.5
41	532 17 55-56	Guide-courroie de retenue	162	873 68 04-00	Écrou auto-serrant
47	532 12 77-83	Poulie du galet-tendeur	163	874 78 04-16	Boulon H 1/4-20 unc x 1Cat.5
48	532 15 44-07	Levier coudé	165	532 16 56-23	Support du pivot
49	532 12 32-05	Bassin de retenue de courroie	166	<b>817 49 05-10</b>	Vis 5/16-18 x 5/8
50	872 11 06-12	Boulon	168	532 16 54-92	Boulon à épaulement
51	873 68 06-00	Écrou	169	532 16 55-80	Plaque
52	873 68 05-00	Écrou aitp-serrant 5/16-18	197	532 16 96-13	Douille de Nylon à claquement
53	532 10 57-10	Raccord d'embrayage	198	532 16 95-93	Rondelle 7/8 x .105
55	532 10 57-09	Ressort de rappel d'embrayage	199	532 16 96-12	Boulon 5/16-18
56	817 06 06-20	Screw 3/8-16 x 1-1/4	200	872 14 05-08	Boulon 5/16-18 x 1
57	532 14 02-94	Traction de la courroie trapézoïdale	202	872 11 06-14	Boulon 3/8-16 x 1-3/4
59	532 16 96-91	Guide de l'ecartement central	212	532 14 52-12	Écrou H
61	817 12 06-14	Vis 3/8-16 x .875	263	<b>817 00 06-12</b>	Vis 3/8-16 x .75
62	532 12 35-33	Couverture de la pédale			

**REMARQUE:** Toutes les dimensions de composant sont données en pouces É.-U. --1 pouce = 25,4 mm

# PIÈCES DE RECHANGE

TRACTEUR -- NO. DE MODÈLE VLBI20H122 (VLBI20H122B), NO. DE PRODUIT 964 77 11-02  
ENSEMBLE DE LA DIRECTION



steering\_pl.it\_48

# PIÈCES DE RECHANGE

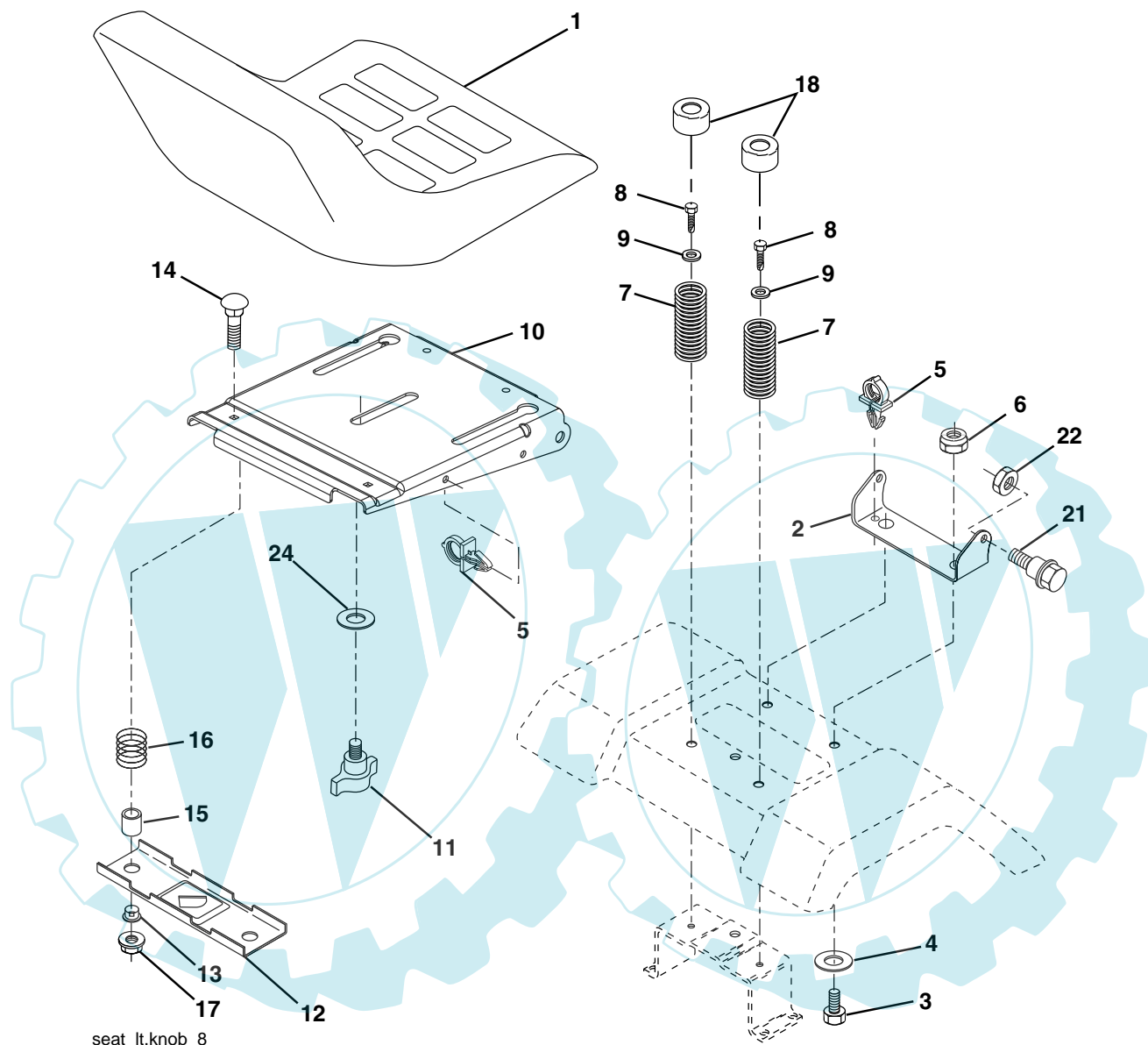
TRACTEUR -- NO. DE MODÈLE VLBI20H122 (VLBI20H122B), NO. DE PRODUIT 964 77 11-02  
ENSEMBLE DE LA DIRECTION

NO. DE RÉF.	NO DE PIÈCE	DESCRIPTION
1	532 18 59-58	Volant de direction
2	<b>532 18 47-06</b>	Essieu
3	532 16 98-40	Ensemble de la broche C.G.
4	532 16 98-39	Ensemble de la broche C.D.
5	532 12 49-31	Palier de butée durci
6	532 12 17-48	Rondelle 25/32 x 1-5/8 x 16 Ja.
8	812 00 00-29	Rondelle clip n°5304-75
10	532 17 51-21	Barre de direction
11	810 04 06-00	Rondelle frein hélicoïdale à ressort 3/8
12	873 94 08-00	Écrou H 1/2-20 unf
13	532 13 65-18	Entretoise de palier de l'essieu antérieur
15	532 14 52-12	Écrou frein à bride 5/8-11 unc
17	532 18 06-41	Arbre de l'ensemble de la direction
29	<b>817 00 06-12</b>	Vis à filets laminés 3/8-16 x 3/4 ty-tt
32	532 18 05-80	Tige d'assemblage
36	532 15 50-99	Douille de direction
37	532 15 29-27	Vis
38	532 17 20-93	Insert de chapeau du volant de direction
39	819 18 24-11	Rondelle 9/16 x 1-1/2
40	<b>873 54 06-00</b>	Écrou auto-serrant 3/8-24
41	532 15 99-45	Adaptateur du volant de direction
42	532 16 96-33	Manchon de l'arbre de direction
43	532 12 17-49	Rondelle 25/32 x 1 1/4 x 16 Ja.
44	532 18 06-40	Arbre de rallonge de direction
46	532 12 12-32	Chapeau de broche antérieur
51	873 54 04-00	Écrou auto-serrant 1/4-28
54	871 13 04-20	Boulon H 1/4-28 unf x 1-1/4 Cat. 8
65	532 16 03-67	Essieu d'entretoise
67	<b>872 11 06-18</b>	Boulon 3/8-16 x 2-1/4
68	532 16 98-27	Moise d'essieu
71	532 17 51-46	Ensemble du volant de direction
82	532 16 98-35	Support de suspension du devant du châssis
87	532 17 39-66	Rondelle .781 x 1-1/2 x .14
88	532 17 51-18	Boulon 7/16-20
91	532 17 55-53	Pince
94	819 12 14-14	Rondelle 3/8 x 7/8 x 14 Ja.
95	<b>532 18 89-67</b>	Rondelle .793 x 1.637 x .060

**REMARQUE:** Toutes les dimensions de composant sont données en pouces É.-U. --1 pouce = 25,4 mm

# PIÈCES DE RECHANGE

TRACTEUR - - NO. DE MODÈLE VLBI20H122 (VLBI20H122B), NO. DE PRODUIT 964 77 11-02  
ENSEMBLE DU SIÈGE



seat\_lt.knob\_8

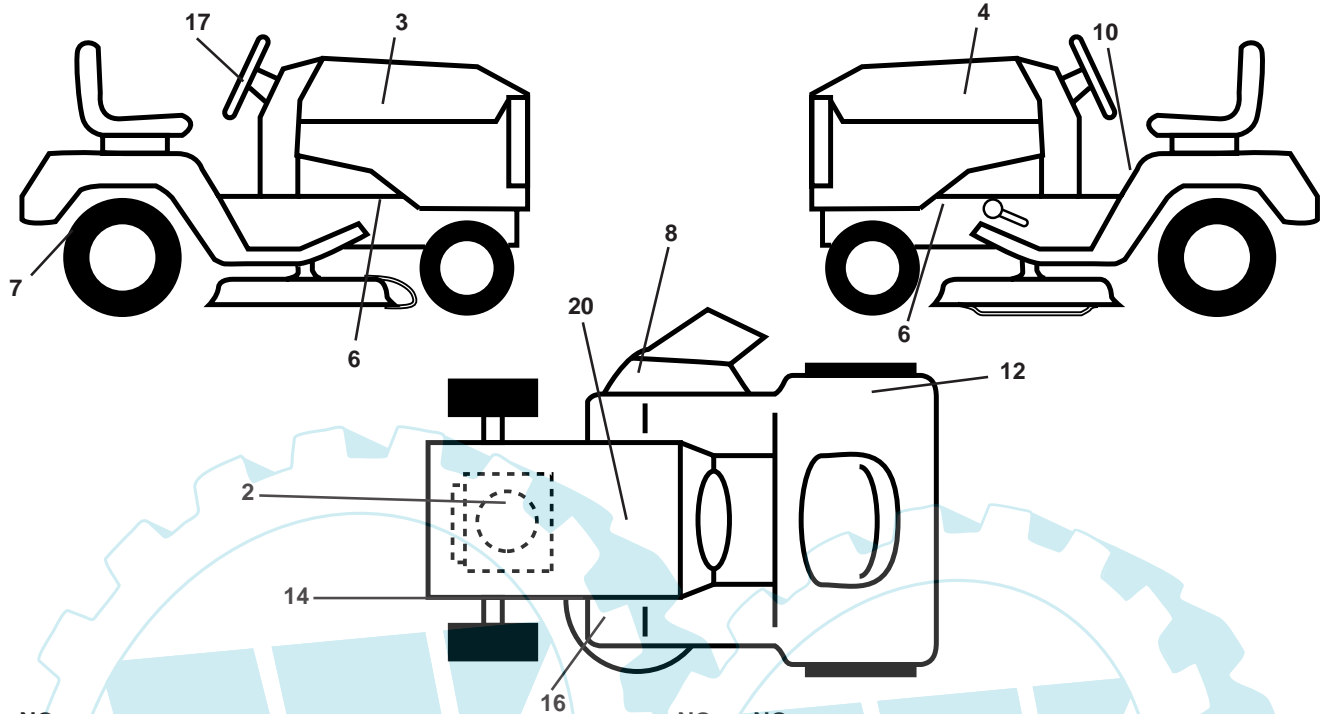
NO. DE RÉF.	NO DE PIÈCE	DESCRIPTION
1	532 18 87-18	Siège
2	532 18 01-66	Support de pivot du siège 8 720
3	871 11 06-16	Boulon H 3/8-16 unc x 1
4	819 13 16-10	Rondelle 13/32 x 1 x 10 Ja.
5	532 14 50-06	Collier pressé
6	873 80 06-00	Écrou frein H avec insert 3/8-16 unc
7	532 12 41-81	Ressort de compression du siège 2 250
8	817 00 06-16	Vis 3/8-16 x 1
9	819 13 16-14	Rondelle 13/32 x 1 x 14 Ja.
10	532 18 01-86	Cuvette du siège
11	532 16 63-69	Bouton du siège
12	532 12 12-46	Support de montage de l'interrupteur

NO. DE RÉF.	NO DE PIÈCE	DESCRIPTION
13	532 12 12-48	Douille de bouton-pression 50 ld
14	872 05 04-12	Boulon de chariot 1/4-20 x 1-1/2
15	532 13 43-00	Entretoise fendue
16	532 12 12-50	Ressort de compression 1 27
17	532 12 39-76	Écrou frein à bride 1/4 Cat. 5
18	532 12 42-38	Chapeau
21	532 17 18-52	Boulon à épaulement 5/16-18 unc
22	873 80 05-00	Écrou frein H avec insert 5/16-18
24	819 17 19-12	Rondelle 17/32 x 1-3/16 x 12 Ja.

**REMARQUE:** Toutes les dimensions de composant sont données en pouces É.-U. --1 pouce = 25,4 mm

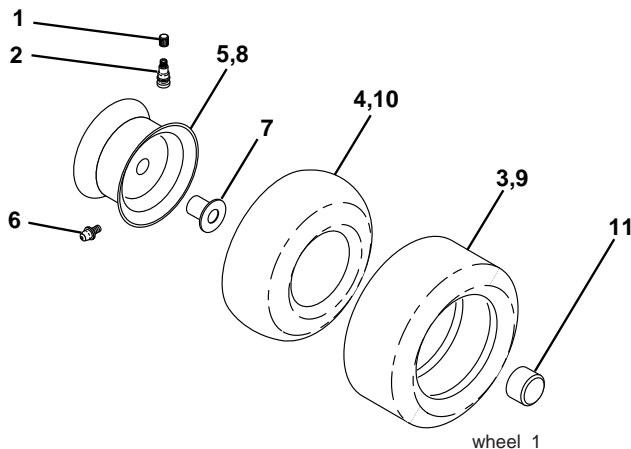
# PIÈCES DE RECHANGE

TRACTEUR -- NO. DE MODÈLE VLBI20H122 (VLBI20H122B), NO. DE PRODUIT 964 77 11-02  
DÉCALCOMANIES



NO. DE RÉF.	NO DE PIÈCE	DESCRIPTION	NO. DE RÉF.	NO DE PIÈCE	DESCRIPTION
2	532 18 95-25	Décalmanie du moteur	20	532 14 50-05	Décalmanie de danger/poison de la batterie
3	532 18 97-66	Décalmanie du capot C.D.	--	532 13 83-11	Décalmanie de la poignée de réglage de levage de la hauteur
4	532 18 97-67	Décalmanie du capot C.G.	--	532 16 25-98	Décalmanie de la barre
6	532 15 97-36	Décalmanie châssi	--	532 14 08-37	Décalmanie du salle
7	532 16 69-60	Décalmanie de la barre d'attelage	--	532 18 82-52	Coussin du repose-pied C.G.
8	532 18 21-66	Décalmanie avec le symbole du doigt	--	532 18 82-53	Coussin du repose-pied C.D.
10	532 14 54-98	Décalmanie avec le symbole de lire le manuel de propriétaire	--	532 19 01-21	Manuel du propriétaire (Euro)
12	532 18 04-33	Décalmanie 105 DB/CE	--	532 19 01-22	Manuel du pieces (français)
14	532 17 52-91	Décalmanie de la courroie trapézoïdale			
16	532 15 97-37	Décalmanie de l'embrayage/frien			
17	532 18 95-34	Décalmanie du volant de direction			

## ROUES & PNEUS

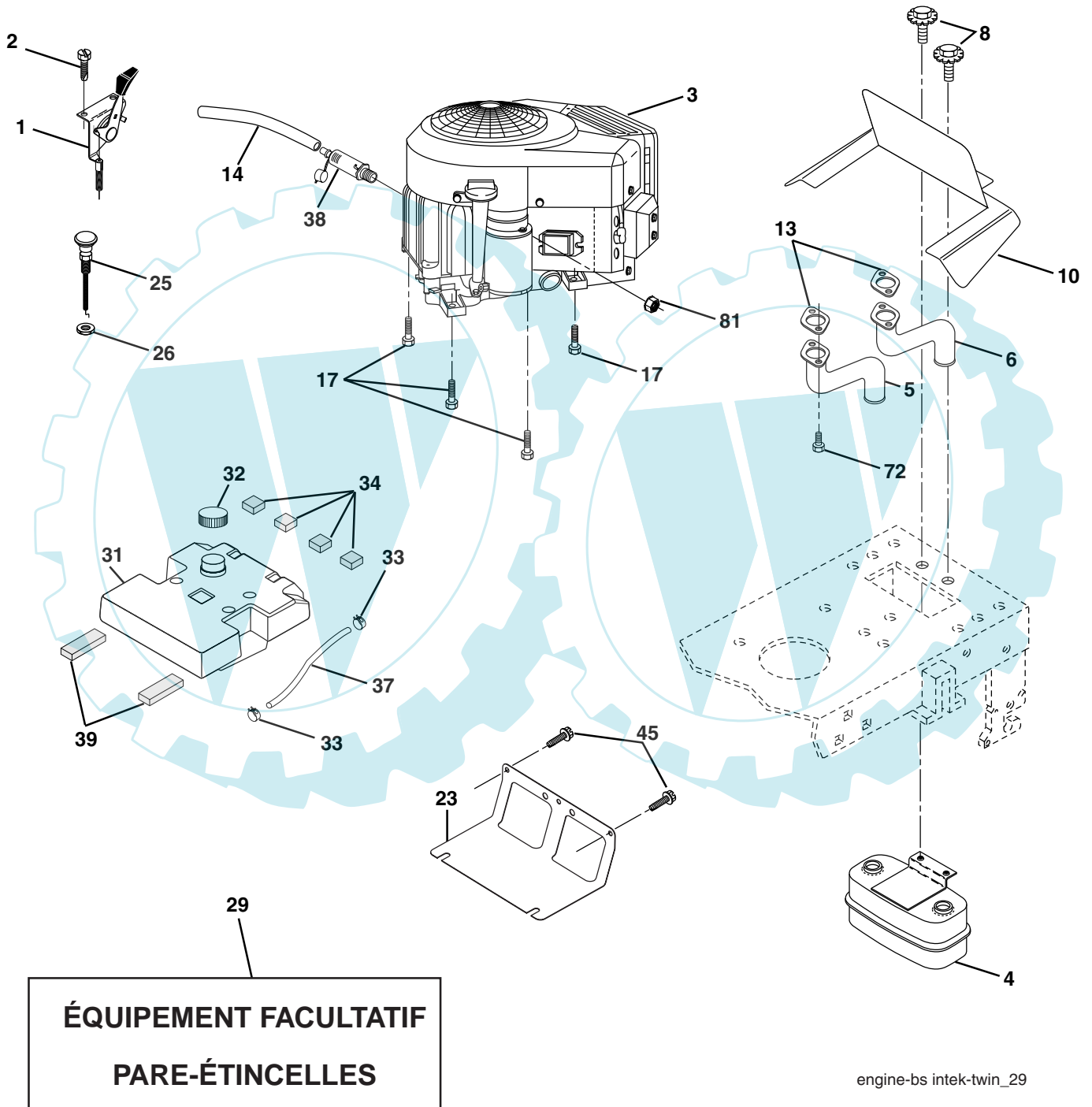


NO. DE RÉF.	NO DE PIÈCE	DESCRIPTION
1	532 05 91-92	Capuchon de la valve du pneu
2	532 06 51-39	Tubulure de la valve
3	532 10 62-22	Pneu antérieur 15 x 6 0 - 6
4	532 05 99-04	Chambre à air antérieure (non fournie)
5	532 18 33-37	Ensemble de la jante antérieure de 6"
6	532 12 49-57	Graisseur (roue antérieure seulement)
7	532 12 49-59	Palier à bride (roue antérieure seulement)
8	532 18 33-38	Ensemble de la jante arrière de 8"
9	532 12 20-82	Pneu arrière 20 x 10-8 C
10	532 12 49-26	Chambre à air arrière (non fournie)
11	532 17 50-39	Chapeau de l'essieu 1 50 x 1 00
--	532 14 43-34	Joint d'étanchéité de pneu (tube de .30L [10 oz. Tube])

**REMARQUE:** Toutes les dimensions de composant sont données en pouces É.-U. --1 pouce = 25,4 mm

# PIÈCES DE RECHANGE

TRACTEUR -- NO. DE MODÈLE VLBI20H122 (VLBI20H122B), NO. DE PRODUIT 964 77 11-02  
MOTEUR



# PIÈCES DE RECHANGE

TRACTEUR -- NO. DE MODÈLE VLBI20H122 (VLBI20H122B), NO. DE PRODUIT 964 77 11-02  
MOTEUR

NO. DE RÉF.	NO. DE PIÈCE	DESCRIPTION
1	532 17 07-71	Commande des gaz
2	817 72 04-08	Vis 1/4-20 x 1/2
3	-----	Moteur B & S, No. de modèle 407577 Commandez les pièces par suite du fabricant du moteur
4	532 14 97-23	Silencieux d'échappement
5	532 15 99-55	Tube de collecteur C.D.
6	532 16 05-89	Tube de collecteur C.G.
8	532 17 18-77	Boulon 5/16-18 unc x 3/4
10	532 16 27-97	Pare-chaleur
13	532 16 53-91	Garniture
14	532 14 84-56	Tuyau de vidage d'huile
17	817 06 06-24	Vis à filets laminés 3/8-16 x 1-1/2
23	532 16 98-37	Protecteur
25	532 14 59-96	Commande du starter
26	873 92 06-00	Écrou à taquets
29	532 13 71-80	Pare-étincelles
31	532 15 71-03	Réservoir d'essence
32	532 14 05-27	Bouchon de réservoir d'essence
33	532 12 34-87	Bride de serrage du tuyau
34	532 10 60-82	Entretoise de coussin 1 x 1 x 1 Noir
37	532 14 21-58	Conduite d'essence-20 po.
38	532 18 16-54	Bouchon de vidange d'huile
39	532 10 92-27	Coussin du galet-tendeur 1.75 x .75 x .06
45	817 00 06-12	Vis 3/8-16 x 3/4
72	532 18 39-06	Vis à six pans creux 5/16-18 x 1
81	873 51 04-00	Écrou à collet 1/4-20

**REMARQUE:** Toutes les dimensions de composant sont données en pouces É.-U. —1 pouce = 25,4 mm.





# PIÈCES DE RECHANGE

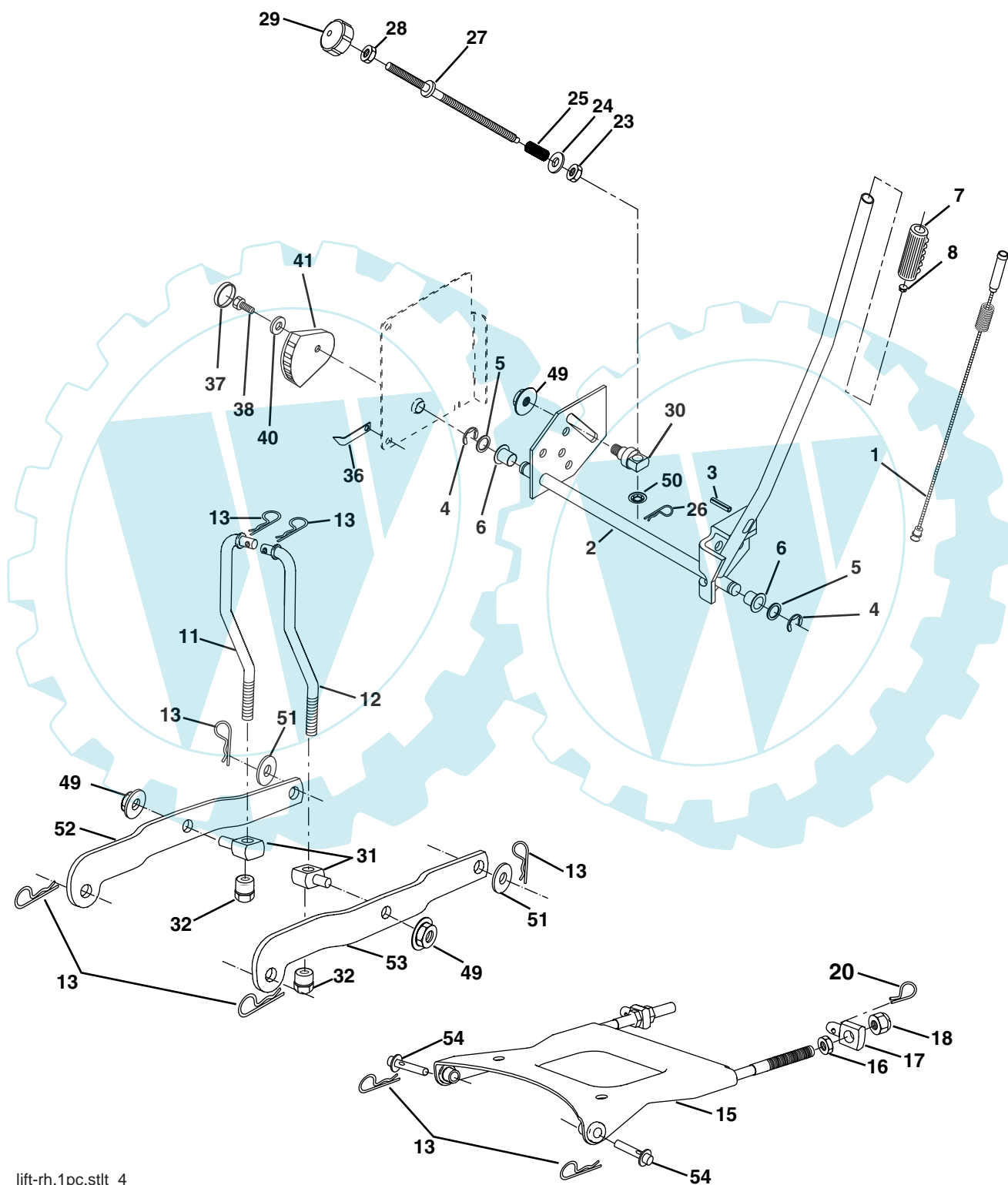
TRACTEUR - - NO. DE MODÈLE VLBI20H122 (VLBI20H122B), NO. DE PRODUIT 964 77 11-02  
CARTER DE TONDEUSE

NO. DE RÉF.	NO DE PIÈCE	DESCRIPTION	NO. DE RÉF.	NO DE PIÈCE	DESCRIPTION
1	532 18 03-59	Carter de tondeuse de 48 po.	55	872 14 06-08	Boulon 3/8-16 Unc x 1
3	532 13 80-17	Ensemble du support de la barre de non mouvement	56	532 15 59-86	Bras
5	532 12 46-70	Ressort de retenue	57	532 15 69-41	Goupille
6	532 17 80-24	Bras de suspension arrière	72	819 13 13-12	Rondelle 13/32 x 13/16 x 12 Ga.
8	532 17 43-65	Boulon 7/16	90	874 76 05-16	Boulon 5/16-18 Unc x 1
11	532 18 00-54	Lame	91	532 18 05-35	Ensemble de support du rouleau-guide C.d.
13	532 17 51-47	Ensemble de l'arbre	92	873 80 06-00	Écrou H 3/8-16 Unc
14	532 17 43-58	Mandrin	94	532 17 60-66	Support de roue
15	532 11 04-85	Roulement à billes	95	532 18 05-34	Ensemble de support du rouleau-guide C.G.
16	532 17 44-93	Dispositif du tondeuse	97	532 17 85-15	Rondelle
17	872 11 06-10	Boulon 3/8-16 x 1.25	98	532 17 94-79	Ressort
18	872 14 05-05	Boulon 5/16-18 x 5/8	99	532 18 40-58	Poulie de tension
19	532 13 28-27	Boulon 5/16-18	100	872 11 06-16	Boulon 3/8-16 Unc x 2
20	532 17 43-78	Chicane	110	532 17 50-16	Bras de ressort
21	873 68 05-00	Écrou 5/16-18 Unc	111	532 17 46-10	Brad de ressort
24	532 10 53-04	Chapeau de manchon	116	532 18 42-19	Boulon
25	532 17 81-02	Ressort de torsion	117	532 13 39-57	Support de roue
26	532 11 04-52	Rondelle frein	118	873 93 06-00	Écrou 3/8-16 Unc
27	532 18 17-07	Défecteur	119	819 12 14-14	Rondelle 3/8 x 7/8 x 14 Ga.
28	819 11 10-16	Rondelle 11/32 x 5/8 x 16 Ga.	121	532 17 43-71	Ressort
29	532 13 14-91	Tige	126	532 17 43-72	Bras du galet-tendeur
30	532 17 39-84	Vis	130	817 00 06-16	Vis 3/8-16 x 1.0
31	<b>532 18 76-90</b>	Rondelle d'entretoise	131	819 13 16-06	Rondelle 13/32 x 1.00 x 6 Ja.
32	532 17 78-65	Poulie du mandrin	133	872 11 05-06	Boulon 5/16-18 Unc x 3/4
33	532 17 83-42	Écrou 9/16	180	873 80 05-00	Écrou 5/16-18
37	532 17 79-68	Poulie	182	532 17 91-27	Tige du rouleau-guide
39	532 17 43-75	Poulie	183	532 16 35-52	Ressort de retenue
42	532 16 57-23	Rondelle d'entretoise	184	532 17 39-79	Guide-courroie du galet-tendeur
43	532 17 43-73	Bras du galet-tendeur secondaire	--	532 17 43-57	Ensemble du mandrin (Y compris les nos. de réf. 13-15)
45	532 18 08-06	Couverture tu mandrin	--	532 18 17-04	arter de tondeuse complet (Carter de tondeuse standard commandez séparément de rouleau-guide nos de réf. 90,91, 94, 95, 180, 182, 183)
46	532 13 77-29	Vis 1/4-20 x 5/8			
47	532 18 08-08	Courroie trapézoïdale de tondeuse secondaire			
48	532 17 43-68	Courroie trapézoïdale de tondeuse primaire			
49	<b>873 90 06-00</b>	Écrou 3/8-16 Unc			
50	872 11 06-12	Boulon 3/8-16 x 1-1/2 Gr. 5			
52	532 17 58-20	Poulie			
54	874 78 06-16	Boulon 3/8-16 Unc x 1 Gr. 5			

**REMARQUE:** Toutes les dimensions de composant sont données en pouces É.-U. --1 pouce = 25,4 mm.

# PIÈCES DE RECHANGE

TRACTEUR -- NO. DE MODÈLE VLBI20H122 (VLBI20H122B), NO. DE PRODUIT 964 77 11-02  
ENSEMBLE DU LEVAGE DE TONDEUSE



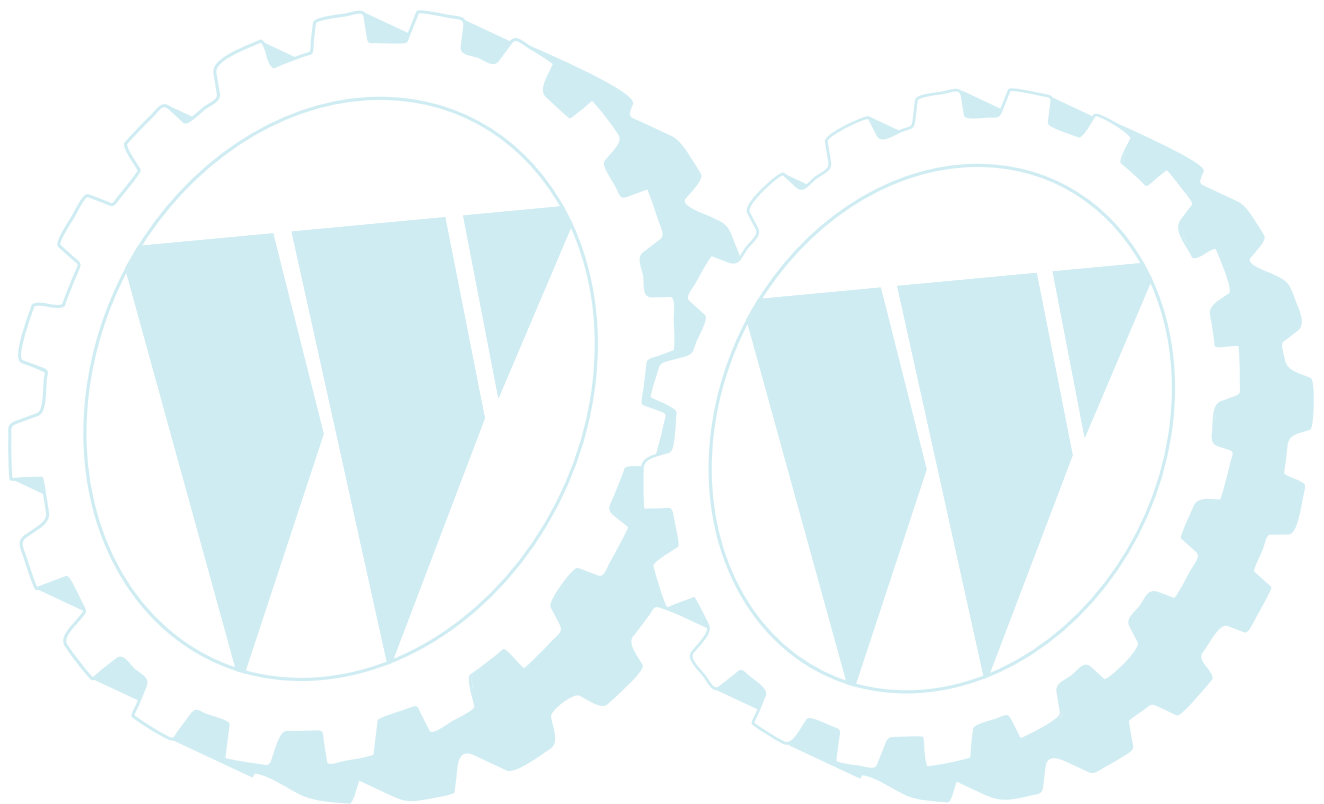
lift-rh.1pc.stlt\_4

# PIÈCES DE RECHANGE

TRACTEUR - - NO. DE MODÈLE VLBI20H122 (VLBI20H122B), NO. DE PRODUIT 964 77 11-02  
ENSEMBLE DU LEVAGE DE TONDEUSE

NO. DE RÉF.	NO DE PIÈCE	DESCRIPTION
1	532 15 94-60	Ensemble du fil intérieur avec plongeur
2	532 15 94-71	Arbre de l'ensemble du levage C.D.
3	532 10 57-67	Goupille cannelée
4	812 00 00-02	Bague en E n°5133-62
5	819 21 16-21	Rondelle 21/32 x 7/8 x 16 Ja
6	532 12 01-83	Palier de nylon
7	532 10 94-13	Poignée cannelée du levier
8	<b>532 12 43-85</b>	Bouton de plongeur
11	532 17 53-70	Raccord de levage C.G.
12	532 17 53-71	Raccord de levage C.D.
13	532 12 46-70	Ressort de retenue
15	532 17 55-62	Plaque
16	873 35 08-00	Contre-écrou H 1/2-13 Unc
17	532 17 56-89	Tourillon
18	873 80 08-00	Écrou 1/2-13 Unc
20	532 16 35-52	Ressort de retenue
23	532 11 08-07	Écrou spécial
24	819 13 10-16	Rondelle 13/32 x 5/8 x 16 Ja
25	532 12 48-74	Ressort 2-1/8"
26	532 16 94-84	Goupille fendue 3/32 x 1/2
27	532 12 69-71	Tige de réglage de levage
28	873 35 06-00	Contre-écrou H 3/8-16 Unc
29	532 13 80-57	Bouton 3/8-16 Unc
30	532 15 02-33	Tourillon
31	532 17 62-05	Tourillon
32	532 17 59-94	Écrou 7/16-20
36	532 15 50-97	Aiguille de l'indicateur de hauteur
37	532 12 39-35	Bouchon de trou 1,485/1,515
38	817 06 05-16	Vis à filest laminés 5/16-18 x 1 TYT
40	819 11 24-10	Rondelle 11/32 x 1-1/2 x 10 Ja.
41	532 15 50-98	Échelle de l'indicateur de hauteur
49	532 14 52-12	Écrou H
50	532 11 04-52	Rondelle frein
51	819 17 14-16	Rondelle 17/32 x 7/8 x 16 Ja.
52	532 17 53-78	Bras de suspension C.G.
53	532 17 58-02	Bras de suspension C.D.
54	532 17 55-60	Goupille

**REMARQUE:** Toutes les dimensions de composant sont données en pouces É.-U. --1 pouce = 25,4 mm.



**VERTS LOISIRS**

Ihr Ersatzteilspezialist im Internet